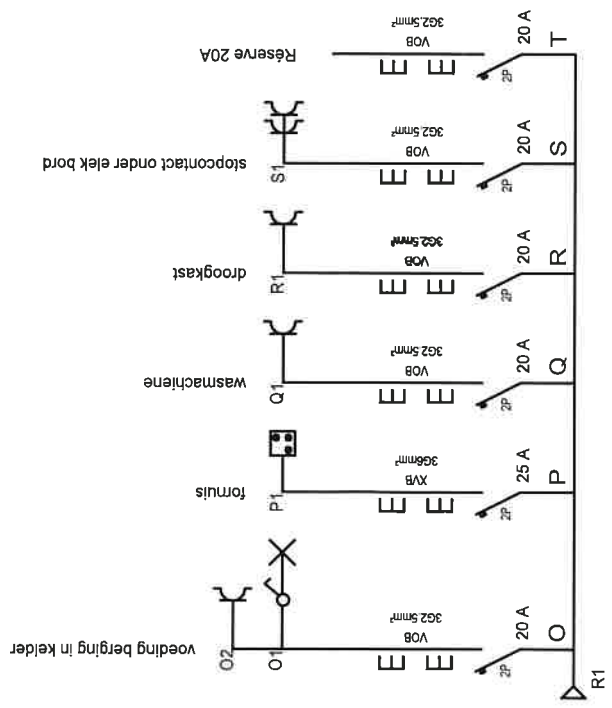
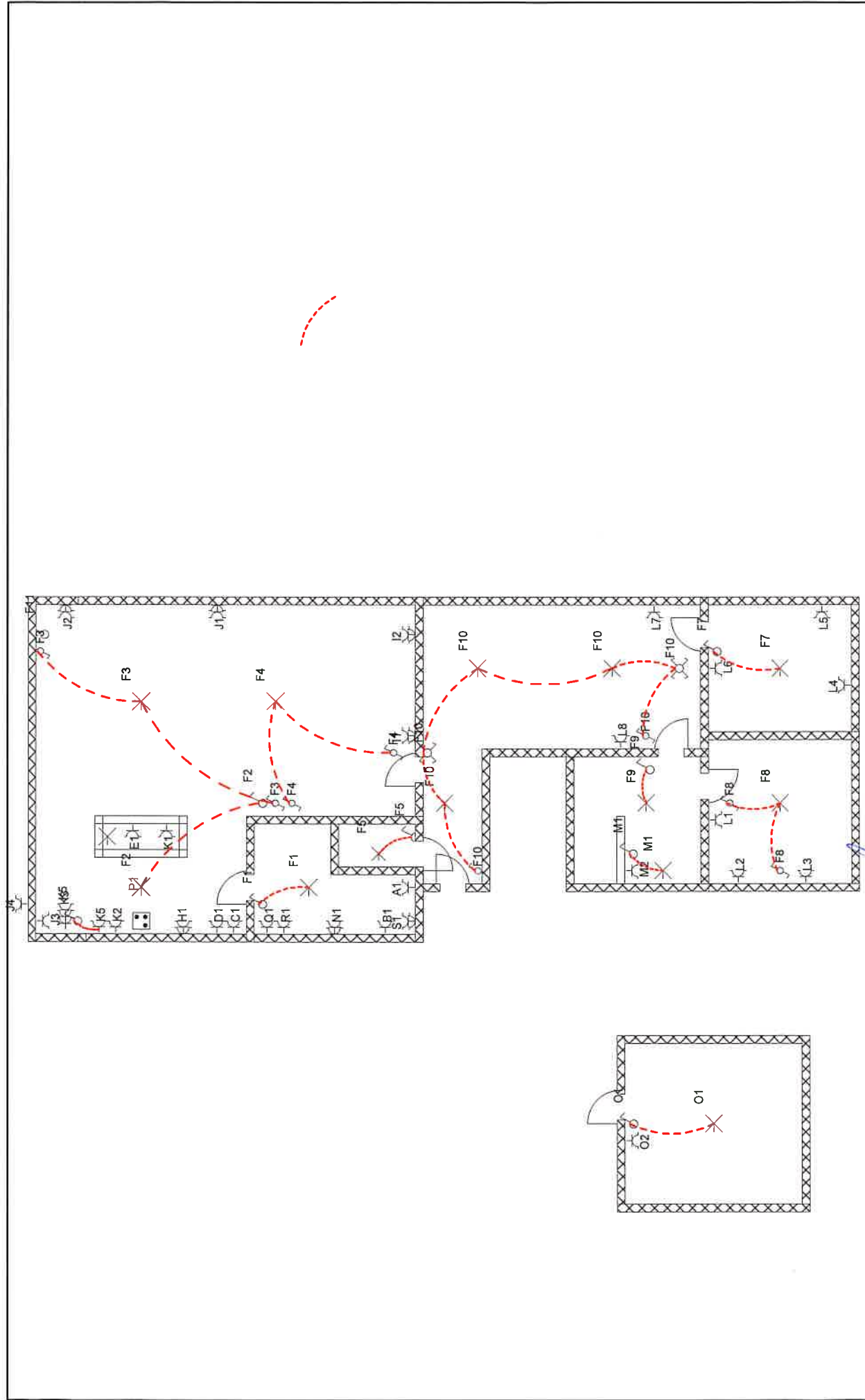


INSTALLATEUR	CONTROLE	CHANTIER	Schema1A	3N, 400V/230V~
Nom : bvba Chambaere gebr TVA : BE0437.742.489 Date : 29/10/2019 Sign : Chambaere Yvan	ORGANIS. Nom : ELECTROTEST Rudy Vandenhede Date : Sign :	Nom : biesbekapark 0.2B Rue : Beverenstraat Comm : Deerlijk Sign :		



INSTALLATEUR	CONTROLE	CHANTIER	Schema1B	1N400V
Nom .bvba Chambaere gebr TVA BE0437.742.489 Date 29/10/2019 Sign Chambaere Yvan	<b>ELECTROTEST</b> Rudy Vandenheede ingénieur ..rudy.vandenheede@electro-test.be Date .. Sign ..	Nom biesbekepark 0.2B Rue Beverenstraat Comm Deerlijk Sign ..	Schema1B	1N400V



INSTALLATEUR		CONTROLE		CHANTIER		Folio 1		3N, 400V/230V~	
Nom	.bvba Chamberaere gebr	ORGANIS.		Nom	biesbekepark 0.2B				
TVA	..	Nom		Rue	..				
Date	DATE	Date		Comm	..				
Sign		Sign		Sign	..				



*29/06/2019*